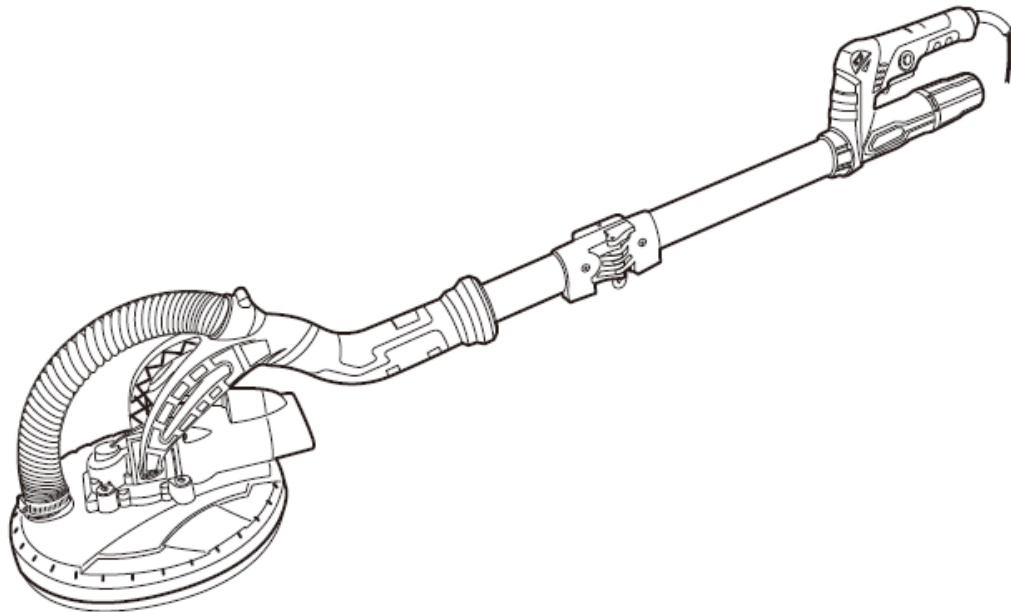


## Шлифмашина для стен DWC 600 Alteco



**RU** Руководство по эксплуатации

**KZ** Пайдалану және қызмет көрсету бойынша нұсқаулық

**ALTECO:**  
**DWC 600**

## Русский язык

### 1. Меры безопасности

Перед использованием электроинструмента должны быть предприняты все необходимые меры предосторожности для того, чтобы уменьшить степень риска возгорания, удара электрическим током и снизить вероятность повреждения инструмента. Эти меры предосторожности включают в себя нижеперечисленные пункты.

#### 1.1 Личная безопасность

- Используйте защитные очки. При высокой запыленности пользуйтесь специальной маской-фильтром.
- Носите подходящую спецодежду. Не рекомендуется носить свободную одежду и украшения, которые могут зацепиться за вращающиеся части инструмента.
- При работе рекомендуется надевать защитные перчатки и нескользящую обувь. Если у вас длинные волосы, их следует убрать за головной убор.
- Руководствуйтесь здравым смыслом. Не работайте с инструментом, если вы устали, находитесь в состоянии опьянения либо под воздействием лекарственных препаратов.
- Следите, чтобы питающий кабель находился вне зоны действия инструмента.
- Никогда не переносите инструмент, удерживая его за шнур электропитания. Не дергайте за шнур с целью вынуть вилку из розетки. Оберегайте шнур от воздействия высоких температур, смазочных материалов и предметов с острыми краями.
- Проверьте, имеются ли видимые повреждения на корпусе инструмента, а также исправность всех функций и механизмов.
- Если какие-либо части повреждены, их следует отремонтировать или заменить в авторизованном центре обслуживания и ремонта инструмента.
- При работе старайтесь не терять равновесие, чтобы Ваше положение было всегда устойчивым и безопасным.

#### 1.2 Рабочее место.

- Беспорядок на рабочем месте приводит к возникновению опасности несчастного случая.
- Берегитесь поражения электрическим током. Избегайте контакта с заземленными конструкциями, например, с трубами, радиаторами, кухонных плит, корпусов холодильников.
  - Убирайте инструменты подальше от детей. Не разрешайте посторонним находиться близко от Вашего рабочего места.
  - Не пользуйтесь электроинструментами вблизи легковоспламеняющихся жидкостей, а также в газообразной, взрывоопасной среде.
  - При работе в местах, где может находиться электропроводка, следует иметь в виду, что металлические части инструмента не изолированы. Необходимо соблюдать осторожность, чтобы не повредить скрытые провода.
  - Не работайте с электроинструментом под дождём.
  - Не используйте электроинструмент в помещениях с повышенной влажностью.
  - Поддерживайте хорошее освещение на рабочем месте.

#### 1.3 Электропитание.

Инструмент должен быть подключен к сети с напряжением, указанным на маркировочной табличке. Использование тока пониженного напряжения может привести к перегрузке инструмента. Род тока - переменный, однофазный. В соответствии с европейскими стандартами инструмент имеет двойную степень защиты от поражения током и, следовательно, может быть подключен к незаземленным розеткам.



*Адекватно выбирайте инструмент для каждой конкретной работы. Не пытайтесь выполнить маломощным бытовым электроинструментом работу, которая предназначена для высокомощного профессионального электроинструмента. Не используйте электроинструмент в целях, для которых он не предназначен.*

#### 1.4 Специальные меры безопасности при работе с шлифовальной машиной

- Не используйте машину без защитного кожуха.
- Шлифовальные и отрезные круги должны быть рассчитаны на скорости, не менее указанных на маркировочной табличке устройства. Шлифовальные круги, используемые с машиной, должны быть изготовлены на основе усиленного стекловолокна.
- Перед работой тщательно проверьте круг на отсутствие в нем трещин, повреждений или деформаций. Немедленно замените треснувший, поврежденный или деформированный круг.

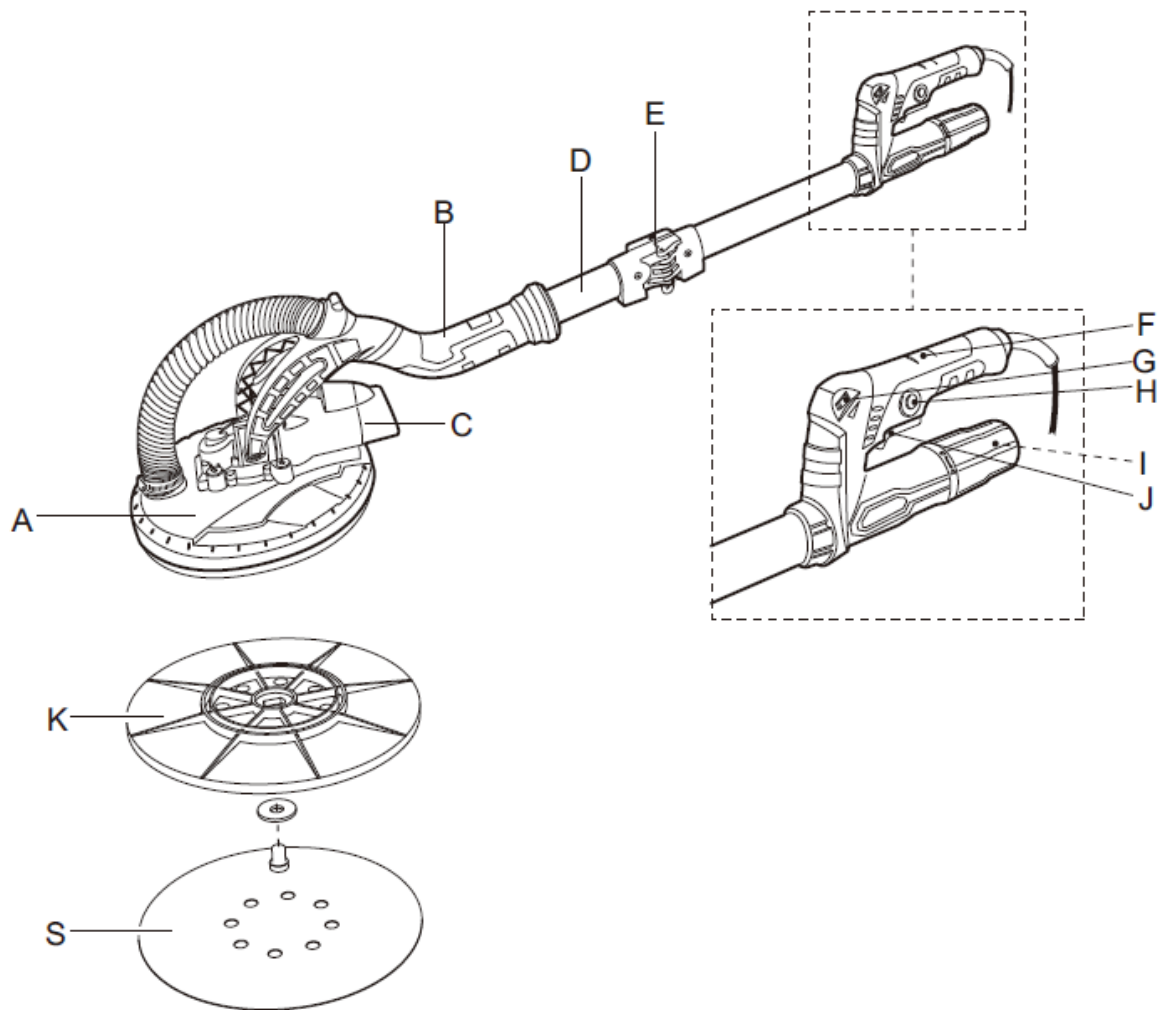
- Используйте фланцы, предназначенные для данной машины.
- Оберегайте шпиндель, фланцы (в особенности установочные поверхности) и запорную гайку от повреждений. Их повреждение может привести к выходу из строя круга.
- Перед тем, как начать использовать машину под нагрузкой, дайте ей поработать на холостых оборотах. Проверьте диск на отсутствие вибраций и биений, которые могут появиться в результате плохой балансировки диска или неправильной его установки.
- Для шлифовальных работ используйте поверхность диска, предназначенную для шлифовальных работ.
- Следите за направлением потока вылетающих искр. Держите машину так, чтобы поток был направлен в направлении от Вас, от других людей и горючих материалов.
- Не прикасайтесь к образцу сразу после окончания работы. Он может быть очень горячим, что может вызвать ожоги.

### **1.5 Меры по безопасности работе с электроинструментом**

- Не применяйте силу к электроинструменту. Используйте соответствующий электроинструмент.
- Правильный электроинструмент будет выполнять работу лучше и безопаснее с той скоростью, для которой он был разработан.
- Не используйте электроинструмент, если выключатель не включает и не выключает его. Любой электроинструмент, которым нельзя управлять с помощью переключателя, опасен и требует ремонта.
- Отключите вилку от источника питания и / или аккумулятор от электроинструмента перед выполнением любых регулировок, сменой принадлежностей или хранением электроинструмента.
- Такие превентивные меры безопасности снижают риск случайного запуска электроинструмента.
- Храните неиспользуемые электроинструменты в недоступном для детей месте и не позволяйте лицам, не знакомым с электроинструментом или данными инструкциями, работать с электроинструментом.
- Электроинструменты опасны в руках неподготовленных пользователей.
- Если использование электроинструмента во влажном помещении неизбежно, используйте устройство утечки на землю.
- Автоматический выключатель. Использование прерывателя цепи утечки на землю снижает риск поражения электрическим током.
- Обслуживайте электроинструменты. Проверьте, нет ли перекоса или заедания движущихся частей, поломка деталей и любое другое состояние, которое может повлиять на работу электроинструмента. операция. В случае повреждения отремонтируйте электроинструмент перед использованием. Много аварий вызваны плохо обслуживаемым электроинструментом.
- Держите режущие инструменты острыми и чистыми. Правильно обслуживаемые режущие инструменты с острыми режущими кромками менее подвержены заеданию и их легче контролировать.
- Используйте электроинструмент, принадлежности, насадки для инструментов и т. Д. В соответствии с данными инструкциями, принимая во внимание условия работы и выполняемую работу. Использование электроинструмента для операций, отличных от предполагаемых, может привести к опасной ситуации.

## **2. Область применения и описание конструкции**

Назначением шлифмашины для стен является шлифовка и полировка стен после оштукатуривания. Стеношлифовальные устройства по принципу работы схожи с болгарками и полировочными машинами. Однако здесь довольно большие размеры рабочего диска, крепится он по-другому и в конструкции есть удлиняющая штанга.



- A.** Опорная тарелка
- B.** Основная рукоятка
- C.** Корпус двигателя
- D.** Алюминевая трубка
- E.** Складная система рукоятки
- F.** Кнопка включения и выключения
- G.** Регулировка оборотов
- H.** Фиксатор кнопки пуска
- I.** Патрубок выхода пыли
- J.** Кнопка включения и выключения
- K.** Шлифовальная круглая головка с липучкой
- S.** Шлифовальный круг

### 3. Технические характеристики

Характеристика	DWC 600
Номинальное напряжение, В	220
Частота тока, Гц	50
Номинальная потребляемая мощность, Вт	600
Число оборотов шпинделя на холостом ходу, об/мин.	600-1500
Диаметр сменного инструмента, мм	215-225
Длина кабеля, м	4
Регулировка и поддержание оборотов	+
Масса (нетто), кг	4,0

### 4. Подготовка к эксплуатации

#### Электропитание

Машина рассчитана для работы от однофазной сети переменного тока напряжением 220В и частотой 50 Гц.

Запрещается переделывать вилку шнура питания машины, если она не соответствует размеру вашей розетки и изменять длину шнура питания. При повреждении шнура питания его должен заменить уполномоченный сервисный центр.

Особенности эксплуатации. **ВНИМАНИЕ!** Для исключения опасности повреждения двигателя регулярно очищайте машину и вентиляционные каналы корпуса от опилок и пыли. Таким образом, обеспечивается беспрепятственное охлаждение двигателя. Не допускайте попадания внутрь корпуса машины посторонних предметов и жидкостей.

Если двигатель машины не запускается или внезапно останавливается при работе, сразу же отключите машину. Отсоедините вилку шнура питания машины от розетки электрической сети. Проверьте состояние электрической сети. Если сеть исправна, включите машину ещё раз. Если двигатель машины не работает, обратитесь в уполномоченный сервисный центр.

Не перегружайте машину. Не допускайте чрезмерного усилия подачи машины, вызывающего существенное падение оборотов электродвигателя. Невыполнение этого требования способно привести к перегрузке и выходу из строя электродвигателя машины. Не допускается эксплуатация машины с признаками кольцевого искрения на коллекторе электродвигателя.

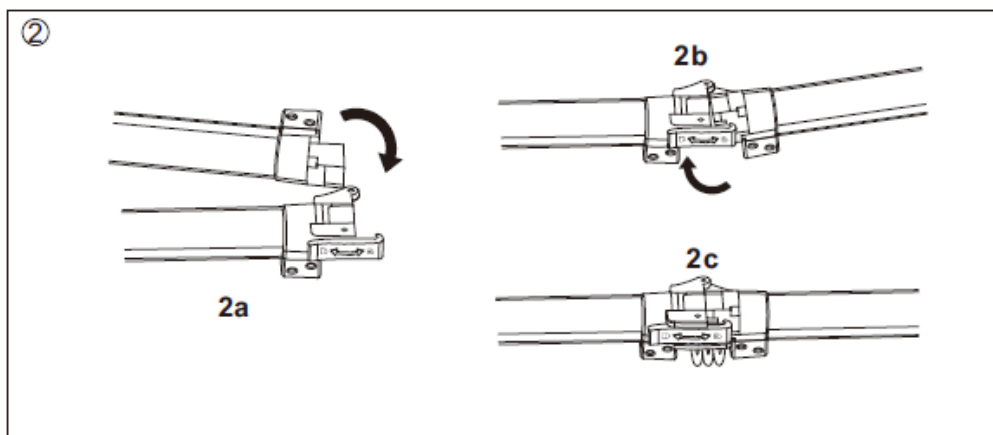
Во всех случаях нарушения нормальной работы ручной электрической машины, например, падение оборотов, изменение шума, появление постороннего запаха, дыма, вибрации, стука, кольцевого искрения на коллекторе – прекратите работу и обратитесь в сервисный центр.

#### Подготовка к использованию

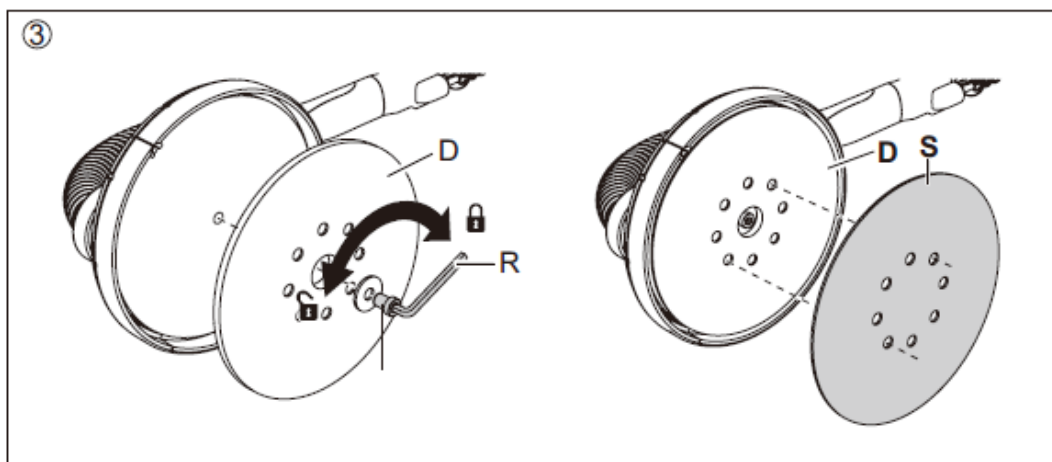
- Проследите за тем, чтобы используемый источник электропитания соответствовал требованиям к источнику электропитания, указанным на типовой табличке изделия
- Убедитесь в том, что переключатель находится в положении «Выкл.». Если Вы вставляете штепсель в розетку, а переключатель находится в положении «Вкл.», инструмент немедленно заработает, что может стать причиной серьёзной травмы.
- Используйте детекторы, чтобы найти скрытые инженерные сети, или позвоните в местные коммунальные службы за помощью (контакт с электрическими линиями может привести к пожару или поражению электрическим током; повреждение газовой линии может привести к взрыву; проникновению в водопроводную трубу приведет к повреждению имущества или поражению электрическим током)
- Не работайте с материалами, содержащие асбест (асбест считается канцерогенным).
- Некоторые виды пыли классифицируются как канцерогенные (например, дубовая и буковая пыль) особенно в сочетании с добавками для кондиционирования древесины; носить респиратор и работать с пылеудаляющим устройством при подключении.

## Сборка инструмента

- Сложите переднюю и заднюю части вместе (2a).
- Сдвиньте фиксатор складывания E в правильное положение и удерживайте кончик рядом с ручкой (2b).
- Надавить на фиксатор складывания E по направлению к ручке до конца. (2c) Разложите ручку сдвинув фиксатор складывания внутрь.



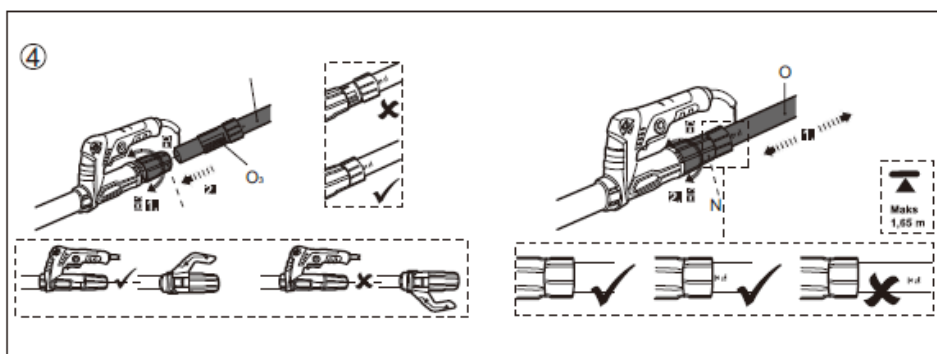
- Порядок установки шлифовального круга показана на рисунке 3.
- Использовать только те круги, предназначенные для работы с данным инструментом



- Поместите шлифовальный диск в центр шлифовальной тарелки и надавите. Отверстия в шлифовальном диске должны совпадать с отверстиями для извлечения на шлифовальной тарелке.
- Только для круглой шлифовальной тарелки: проведите пробный пуск, чтобы убедиться, что шлифовальный диск зажат в центре.

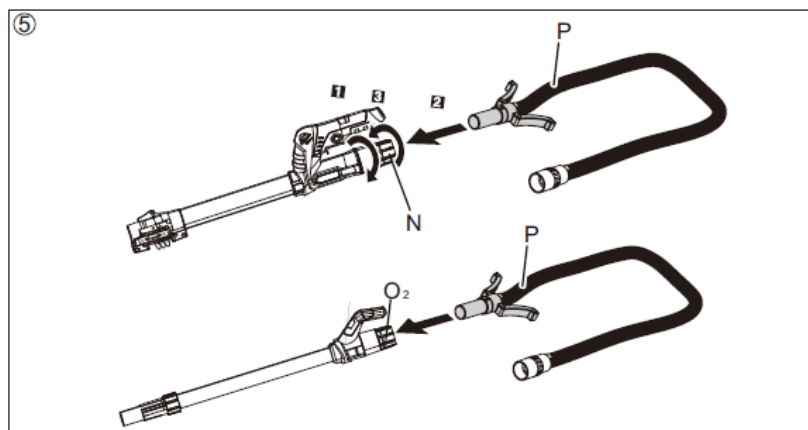
### Увеличение длины трубы

- Используйте дополнительную трубку для работы на более высокой поверхности
- Ослабьте муфту, присоедините дополнительную трубу. При необходимости отрегулируйте длину трубы. Обратите внимание на отметку «Максимально 1,65 метров» на дополнительной трубе. После сборки или регулировки затяните муфту.



### Подключение к пылесосу

- Ослабьте фиксирующую муфту регулировки длины, повернув ее в направлении символа разблокировки на рукоятке инструмента.
- Присоедините шланг к патрубку труб как показано на рисунке. Присоедините шланг с перезодником к промышленному пылесосу.



### Эксплуатация

- Прижимайте инструмент к рабочей поверхности с небольшим усилием. Приложите небольшое усилие, достаточное для позиционирования шлифовальной головки на рабочей поверхности.
- Отрегулируйте скорость, поворачивая регулятор скорости, пользователь может выбрать разную скорость для шлифовальных поверхностей.
- После того, как машина и пылесос настроены и все меры безопасности и оборудование на месте, начните с включения пылесоса, а затем машины. (Если вы используете пылесос со встроенным переключателем, просто включите его.)
- Начните шлифование и аккуратно прикасайтесь к рабочей поверхности как можно слабее - ровно настолько, чтобы шлифовальная головка прилегала к поверхности.



*Не прилагайте к инструменту чрезмерных усилий. Чрезмерное давление может привести к снижению эффективности шлифования, повреждению шлифовальной подушки или сокращению срока службы инструмента.*

*Непрерывная обработка на высокой скорости может привести к повреждению поверхности.*

- Убедитесь, что шлифовальный диск, который вы используете, подходит для вашей задачи, Слишком крупнозернистая бумага может удалить материал слишком быстро, чтобы его невозможно было контролировать. В то время как слишком мелкая зернистая бумага может слишком часто забиваться и не деформироваться поверхность.

## 5. Обслуживание инструмента



*Приступая к каким-либо действиям, связанным со сборкой, регулировкой, ремонтом или обслуживанием, следует обязательно вынуть вилку кабеля питания из розетки. Не пытайтесь чистить вентиляционные прорези, вставляя в них заостренные предметы.*

По окончании работы демонтируйте оснастку и опорную тарелку с шпинделя машины.

Очистите сменные принадлежности, оснастку.

Периодически проверяйте затяжку всех резьбовых соединений инструмента и, при необходимости, затягивайте все ослабленные соединения.

**После завершения работы следует проверить техническое состояние путем внешнего осмотра и оценки:**

- Корпуса
- Рукоятки
- Электропровода со штепселем и отгибкой
- Работы электрического выключателя
- Проходимости вентиляционных щелей
- Искрения щеток
- Уровня шума при работе подшипников и передачи
- Запуска и равномерности работы.

После завершения работы корпус, вентиляционные щели, переключатели, дополнительную рукоятку и щитки следует очистить, напр., струей воздуха (давление не более 0,3 МПа), кистью или сухой тканью без применения химических средств и моющих жидкостей. Устройство и зажимы очистить сухой чистой тканью.

## 6. Гарантийные условия

Предприятие-изготовитель гарантирует безотказную работу инструмента в течение 12 месяцев со дня продажи при условии соблюдения потребителем правил хранения и эксплуатации.

Если в течение гарантийного срока неисправность инструмента произошла по вине изготовителя - производится гарантийный ремонт заводом-изготовителем.

Гарантийный ремонт не производится и претензии не принимаются в случае:

- отсутствия в гарантийном свидетельстве штампа торгующей организации и даты продажи;
- повреждения инструмента при транспортировке и эксплуатации;
- не соблюдения условий эксплуатации;
- превышения сроков и нарушения условий хранения.

Срок службы – три года.

## 7. Правила хранения и утилизации электроинструмента

### 7.1 Хранение

Рекомендуется хранить и транспортировать инструмент в специальной упаковке (кейсе) или иным способом, обеспечивающим защиту от загрязнения, повреждений, воздействия влаги, прямых солнечных лучей, высоких температур или резкого их изменения.

### 7.2 Сроки хранения, службы. Ресурс и утилизация.

- Срок хранения изделия составляет 10 (десять) лет при соблюдении условий хранения, указанных в данном руководстве по эксплуатации. Срок хранения исчисляется с даты производства изделия. По окончании этого срока вне зависимости от технического состояния изделия хранение должно быть прекращено и принято решение о проверке технического состояния изделия, направлении в ремонт или утилизации и об установлении нового срока хранения. Дата изготовления указана на этикетке инструмента.



- Срок службы изделия составляет 5 (пять) лет при соблюдении условий хранения и правил эксплуатации, а также правильности сборки и монтажа инструмента, указанных в данном руководстве по эксплуатации. Срок службы исчисляется с даты продажи изделия.
- По истечению срока службы или после достижения назначенного ресурса, инструмент не должен использоваться и подлежит утилизации без нанесения экологического ущерба окружающей среде, в соответствии с нормами и правилами, действующими на территории государства-члена Евразийского Экономического Союза, на которой осуществляется утилизация данного инструмента.
- Утилизация инструмента и комплектующих узлов заключается в его полной разборке и последующей сортировке по видам материалов и веществ, для последующей переплавки или использования при вторичной переработке.
- Данный инструмент и комплектующие узлы изготовлены из безопасных для окружающей среды и здоровья человека материалов и веществ. Тем не менее, для предотвращения негативного воздействия на окружающую среду, по окончании использования инструмента (истечению срока службы) или его непригодности к дальнейшей эксплуатации, инструмент подлежит сдаче в приемные пункты по переработке металлолома и пластмасс.

## Қазақ тілі

### 1. Қауіпсіздік шаралары

Электр құралын пайдалану алдында жану, электр тогымен жарақаттану қаупін азайту, жарақат алу және құралға зиян келтіру мүмкіндігін төмендету мақсатында барлық қажетті шаралар қолданылуы тиіс. Бұл сақтық шаралары төменде көрсетілген тармақтарды қамтиды.

#### 1.1 Жеке қауіпсіздік

- Қорғаныш көзілдірігін қолданыңыз. Шаңдылық деңгейінің жоғары болу жағдайында арнайы сүзгіш бетпердесін қолданыңыз.
- Арнайы киімді киіңіз. Құралдың айналмалы бөліктеріне ілінуі мүмкін бос киім мен әшекейлерді киюге кеңес берілмейді.
- Жұмыс кезінде арнайы қорғайтын қолғап және тайғанамайтын аяқ киім кию жөн. Егер шашыңыз ұзын болса, оларды бас киімнің астына жинау қажет.
- Салауатты пайым қағидаларын басшылыққа алыңыз. Егер сіз шаршап тұрсаңыз, мас күйінде немесе дәрілік заттың әсерінде болсаңыз құралмен жұмыс істемеңіз.
- Қуат беруші кабель құралдың әрекет ету аймағынан тыс жерде болуын қадағалаңыз.
- Құралды ешқашан электр қуат беру баусымынан алып тасымаңыз. Айырды розеткадан алу үшін баусымды жұлқымаңыз. Баусымды жоғары температурадан, майлау материалдары мен өткір шеттері бар заттардың әсерінен қорғаңыз.
- Құралдың бетінде көзге көрінетін ақаулардың бар болуын, сонымен қатар барлық функциялар мен тетіктердің дұрыс жұмыс жасауын тексеріңіз.
- Егер қандай да бір бөлшектерге зақым келтірілсе, олар құралға қызмет көрсету мен жөндеудің арнайы авторизацияланған орталығында жөнделуі немесе ауыстырылуы тиіс.
- Жұмыс кезінде Сіздің дене қалпыңыз әрдайым тұрақты әрі қауіпсіз болуы үшін тепе-теңдікті сақтауға тырысыңыз

#### 1.2 Жұмыс орны.

- Жұмыс орнында жинақылықтың жоқ болуы жазатайым оқиғаның пайда болу қаупін төндіреді.
- Электр тогының соғуынан сақ болыңыз. Жерге тұйықталған құрылымдармен, мысалы, құбырлармен, радиаторлармен, ас үй плитасымен, тоңазытқыш корпусымен жанасудан аулақ болыңыз.
- Құралдарды балалардан алыс қойыңыз. Бөтен адамдарға сіздің жұмыс орныңызға жақын болуына рұқсат бермеңіз.
- Электр құралдарын тез тұтанатын сұйықтықтардың жанында, сондай-ақ газ тәрізді, жарылыс қауіпті ортада пайдаланбаңыз.
- Электр сымдары болуы мүмкін орындарда жұмыс істеу кезінде құралдың металл бөліктері оқшауланбағанын ескеру қажет. Жасырын сымдарға зақым келтірмеу үшін абай болу керек.
- Жаңбыр жауған кезде электр құралымен жұмыс жасамаңыз.
- Ылғалдылығы жоғары бөлмелерде электр құралын пайдаланбаңыз.
- Жұмыс орнында жақсы жарықтандыруды сақтаңыз.

#### 1.3 Электр қуатын беру.

Құрал таңбалау тақтайшасындағы көрсетілген кернеумен электр желісіне қосылуы керек. Төмен кернеуі бар тогын пайдалану құралдың шамадан тыс жүктелуіне әкелуі мүмкін. Ток түрі - ауыспалы, бір фазалы. Еуропалық стандарттарға сәйкес құрал ток зақымдалуынан екі есе қорғаныс дәрежесіне ие, демек, жерге қосылмаған розеткаларға қосылуы мүмкін.



*Әр нақты жұмыс үшін құралды дұрыс таңдаңыз. Жоғары қуатты кәсіби электр құралдарына арналған жұмыстарды төмен қуатты тұрмыстық электр құралының көмегімен орындауға тырыспаңыз. Электр құралын қолдануға арналмаған мақсаттармен пайдаланбаңыз.*

#### 1.4 Ажарлау машинасымен жұмыс істеу кезіндегі арнайы қауіпсіздік шаралары

- Қорғаныс қаптамасы жоқ машинаны пайдаланбаңыз.
- Ажарлағыш және кесу шарықтары құрылғының таңбалау тақтайшасында көрсетілгеннен кем емес жылдамдыққа арналады. Машинамен бірге қолданылатын ажарлағыш шарықтары күшейтілген шыны талшық негізінде жасалуы керек.
- Жұмыс алдында шарықта жарықтардың, зақымданулардың немесе деформациялардың болмауын мұқият тексеріңіз. Жарылған, зақымдалған немесе деформацияланған шарықты дереу ауыстырыңыз.

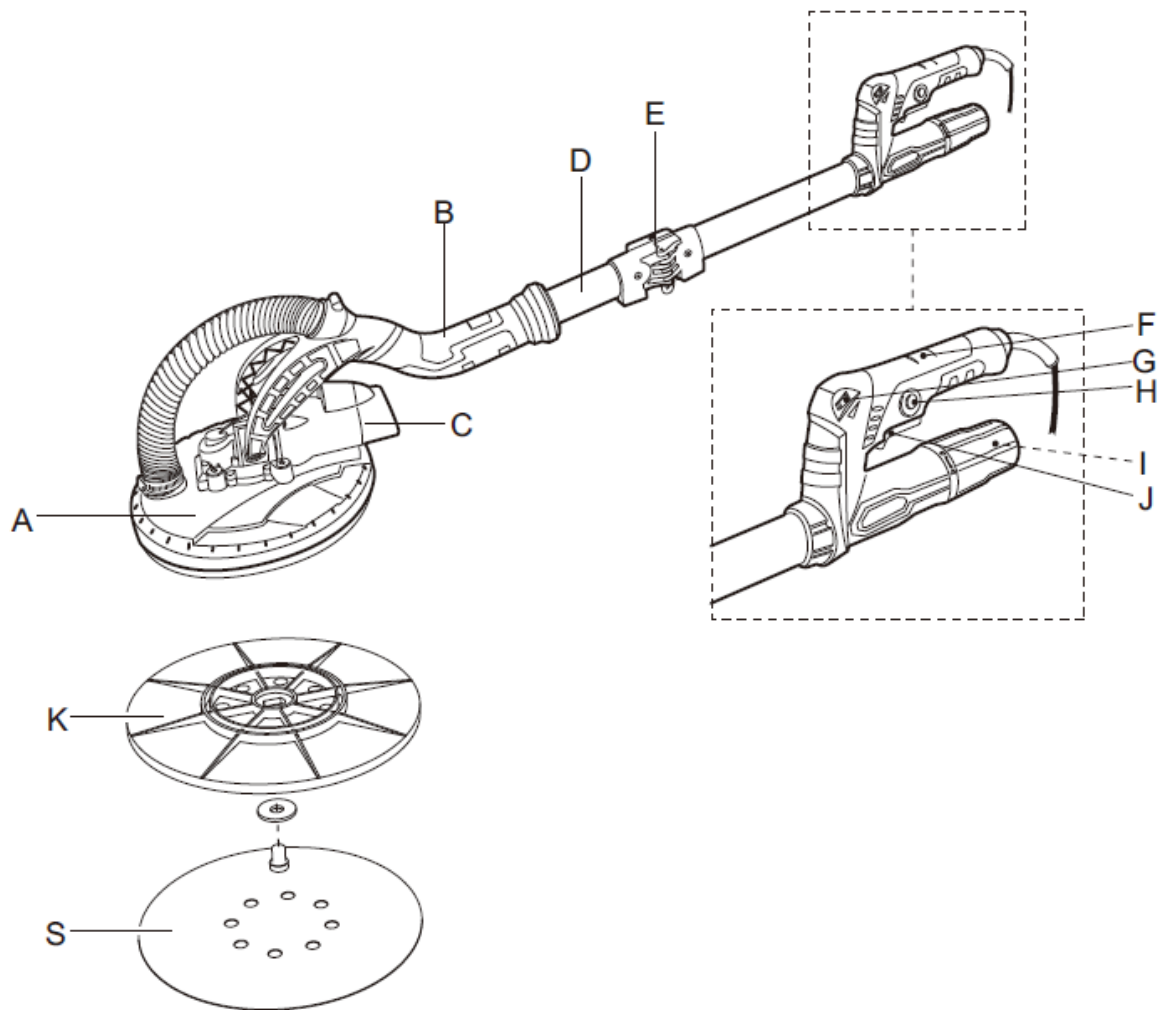
- Осы машинаға арналған фланецтерді пайдаланыңыз.
- Шпиндельді, фланецтерді (әсіресе орнату беттерін) және бекіткіш сомынын зақымданудан қорғаңыз. Олардың зақымдануы шарықтың бұзылуына әкелуі мүмкін.
- Машинаны жүктеме астында қолдануды бастамас бұрын, оған бос айналымдарда жұмыс істеуге мүмкіндік беріңіз. Дискіні тепе-теңдіктің нашар болуы немесе оны дұрыс орнатпау нәтижесінде пайда болатын діріл мен соққылардың болмауын тексеріңіз.
- Ажарлау жұмыстары үшін ажарлау жұмыстарына арналған дискінің бетін пайдаланыңыз.
- Жұмыс кезінде шығатын ұшқындар ағынының бағытын қадағалаңыз. Ағын Сізден, басқа адамдардан және жанғыш материалдардан басқа бағытта болатындай етіп машинаны ұстаңыз.
- Жұмыс аяқталғаннан кейін бірден үлгіні ұстамаңыз. Ол өте ыстық болып, күйікке әкелуі мүмкін.

### **1.5 Электр құралымен жұмыс істеу қауіпсіздігі жөніндегі шаралар**

- Электр құралына күш қолданбаңыз. Тиісті электр құралын қолданыңыз.
- Дұрыс электр құралы өзіне арналған жылдамдықта жұмысты жақсырақ және қауіпсіз етеді.
- Егер ажыратқыш құралды қоспаса немесе өшірмесе, электр құралын пайдаланбаңыз. Ажыратқыш арқылы басқаруға болмайтын кез-келген электр құралы қауіпті және жөндеуді қажет етеді.
- Кез-келген түзетуді жасамас бұрын, керек-жарақтарды ауыстырмас бұрын немесе электр құралын сақтамас бұрын айырды қуат көзінен және / немесе аккумуляторды электр құралынан ажыратыңыз.
- Мұндай алдын-алу шаралары электр құралының кездейсоқ іске қосылу қаупін азайтады.
- Пайдаланылмайтын электр құралдарын балалардың қолы жетпейтін жерде сақтаңыз және электр құралымен немесе осы нұсқаулықпен таныс емес адамдардың электр құралымен жұмыс істеуіне жол бермеңіз.
- Электр құралдары онымен жұмыс істеуге дайын емес пайдаланушылардың қолында қауіпті.
- Егер электр құралын дымқыл бөлмеде пайдалануға тура келсе, жерге ағып кететін құрылғыны қолданыңыз.
- Автоматты ажыратқыш. Жерге ағып кету тізбегінің үзгішін пайдалану электр тогының соғу қаупін азайтады.
- Электр құралдарына қызмет көрсетіңіз. Қозғалмалы бөліктердің бұрмаланғанын немесе кептеліп қалғанын, сондай-ақ бөлшектердің сынуы және электр құралының жұмысына әсер етуі мүмкін кез-келген басқа жағдайдың болуын тексеріңіз. Зақымдалған жағдайда, қолданар алдында электр құралын жөндеңіз. Көптеген апаттар нашар қызмет көрсетілетін электр құралынан туындаған.
- Кесетін құралдарды өткір және таза күйінде ұстаңыз. Өткір кесу жиектері бар дұрыс жұмыс істейтін кесу құралдары кептелуге бейім емес және оларды бақылау оңай болады.
- Электр құралдарын, керек-жарақтарды, құрал-саймандардың саптамаларын және т.б. осы нұсқауларға сәйкес жұмыс жағдайлары мен орындалатын жұмыстарды ескере отырып пайдаланыңыз. Электр құралын болжанғаннан басқа операциялар үшін пайдалану қауіпті жағдайға әкелуі мүмкін.

## **2. Құралдың қолдану аясы және сипаттамасы**

Қабырғаға арналған ажарлағыш машинаның мақсаты - сыланғаннан кейін қабырғаларды тегістеу және ажарлау. Жұмыс принципі бойынша қабырға ажарлау құрылғылары тегістегіштерге және жылтыратқыш машиналарға ұқсас. Дегенмен, жұмыс дискісінің айтарлықтай үлкен өлшемдері бар, ол басқаша орнатылады және құрылымында ұзартқыш штангасы бар.



- A. Тірек табақша
- B. Негізгі тұтқа
- C. Қозғалтқыш корпусы
- D. Алюминий түтігі
- E. Жиналмалы тұтқа жүйесі
- F. Қосу және өшіру түймесі
- G. Айалымдарды реттеу
- H. Іске қосу түймесін бекіткіш
- I. Шаң шығатын құбыр
- J. Қосу және ажырату түймесі
- K. Жабысқағы бар ажарлағыш дөңгелек бастиегі
- S. Ажарлағыш шарығы

### 3. Техникалық сипаттамалары

Сипаттамасы	DWC 600
Номиналды кернеу, В	220
Ток жиілігі, Гц	50
Номиналды тұтыну қуаты, Вт	600
Бос жүрістегі шпиндель айналымдарының саны, айн / мин.	600-1500
Ауыстырмалы құралдың диаметрі, мм	215-225
Кабель ұзындығы, м	4
Айналымдарды реттеу және сол қалыпта ұстау	+
Салмағы (нетто), кг	4,0

### 4. Пайдалануға дайындық

#### Электр қуатын беру

Машина кернеуі 220 В және жиілігі 50 Гц бір фазалы айналымы ток желісінен жұмыс істеуге арналған.

Егер ол сіздің розеткаңыздың көлеміне сәйкес келмесе машинаның қуат сымының айырын жөндеуге және қуат сымының ұзындығын өзгертуге тыйым салынады. Егер қуат сымы зақымдалған болса, оны уәкілетті қызмет көрсету орталығы ауыстыруы керек.

Пайдалану ерекшеліктері. **НАЗАР АУДАРЫҢЫЗ!** Қозғалтқыштың зақымдану қаупін болдырмау үшін машинаны және корпусың желдету арналарын үнемі үгінділер мен шаңнан тазалаңыз. Осылайша, қозғалтқыштың кедергісіз салқындауы қамтамасыз етіледі. Машина корпусының ішіне бөгде заттар мен сұйықтықтардың түсуіне жол бермеңіз.

Егер машинаның қозғалтқышы іске қосылмаса немесе жұмыс кезінде кенеттен тоқтап қалса, машинаны бірден өшіріңіз. Машинаның қуат сымының айырын электр желісінің розеткасынан ажыратыңыз. Электр желісінің күйін тексеріңіз. Егер желі дұрыс болса, машинаны қайтадан қосыңыз. Егер машина қозғалтқышы жұмыс істемесе, уәкілетті қызмет көрсету орталығына хабарласыңыз.

Машинаға артық жүктеме қолданбаңыз. Электр қозғалтқышының айналымдарының айтарлықтай төмендеуіне әкелетін машинаның шамадан тыс беріліс күшіне жол бермеңіз. Бұл талапты орындамау машинаның электр қозғалтқышының шамадан тыс жүктелуіне және істен шығуына әкелуі мүмкін. Электр қозғалтқыш коллекторында сақиналы ұшқын белгілері бар машинаны пайдалануға жол берілмейді.

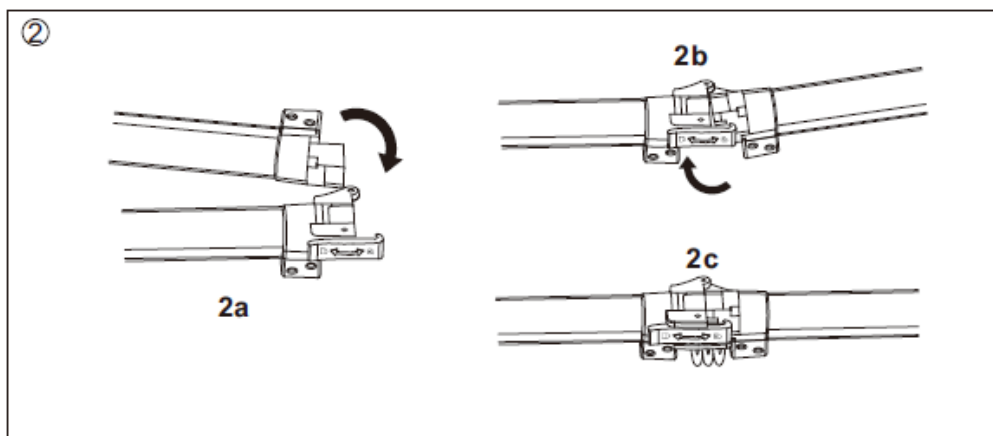
Қолмен жұмыс істейтін электр машинасының қалыпты жұмысы бұзылған барлық жағдайларда, мысалы, айналымдардың төмендеуі, шудың өзгеруі, коллекторда бөтен иіс, түтін, діріл, соғу, сақиналы ұшқынның пайда болуы кезінде жұмысты тоқтатып, қызмет көрсету орталығына хабарласыңыз.

#### Пайдалануға дайындық

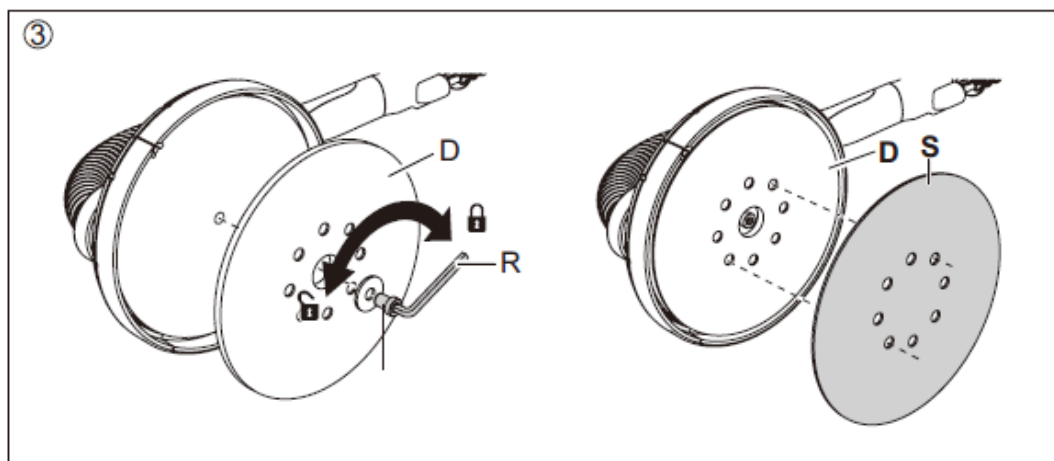
- Пайдаланылатын қуат көзі өнімнің техникалық ақпарат тақтайшасында көрсетілген қуат көзіне сәйкес келетініне көз жеткізіңіз.
- Ажыратып қосқыш «Өшірулі» күйде екеніне көз жеткізіңіз. Егер сіз штепсельді розеткаға салыппы, ал ажыратып қосқыш «Қосулы» күйінде болса, құрал дереу жұмыс істей бастайды, бұл ауыр жарақатқа әкелуі мүмкін.
- Жасырын инженерлік желілерді табу үшін детекторларды қолданыңыз немесе жергілікті коммуналдық қызметтерге қоңырау шалыңыз (электр желілерімен байланыс өртке немесе электр тогына әкелуі мүмкін; газ желісінің зақымдануы жарылысқа әкелуі мүмкін; су құбырына кіру мүліктің бұзылуына немесе электр тогының соғуына әкелуі мүмкін)
- Құрамында асбест бар материалдармен жұмыс жасамаңыз (асбест канцерогенді болып саналады).
- Шаңның кейбір түрлері канцерогенді деп жіктеледі (мысалы, емен және бук шаңы), әсіресе ағашты кондиционерлеу қоспаларымен бірге; қосу кезінде респиратор киіп, шаңды кетіретін құрылғымен жұмыс жасаңыз.

## Құралды жинақтау

- Алдыңғы және артқы жағын бірге бүктемелеңіз (2a).
- Е бүктемелеу бекіткішін дұрыс қалыпқа апарып, ұшын тұтқаның жанында ұстап тұрыңыз (2b).
- Е бүктемелеу бекіткішіне соңына дейін тұтқаға қарай басыңыз. (2c) Бүктемелеу бекіткішін қысқышын ішке қарай сырғыту арқылы тұтқаны жайып қойыңыз.



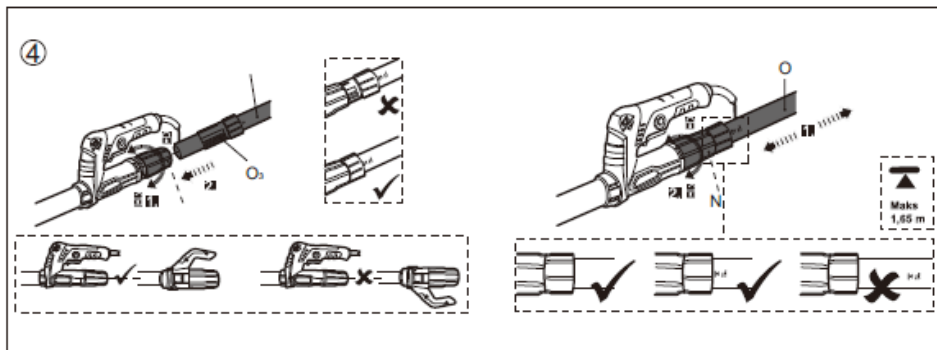
- Ажарлағыш шарықты орнату тәртібі 3 суретте көрсетілген.
- Осы құралмен жұмыс істеуге арналған шарықтарды ғана пайдаланыңыз



- Ажарлау дискісін ажарлау табақшасының ортасына қойып, басыңыз. Ажарлау дискісіндегі тесіктер ажарлау табақшасындағы шығару саңылауларына сәйкес келуі керек.
- Тек дөңгелек ажарлау табақшасы үшін: ажарлау дискісінің ортасында қысылып тұрғанына көз жеткізу үшін сынамалы іске қосыңыз.

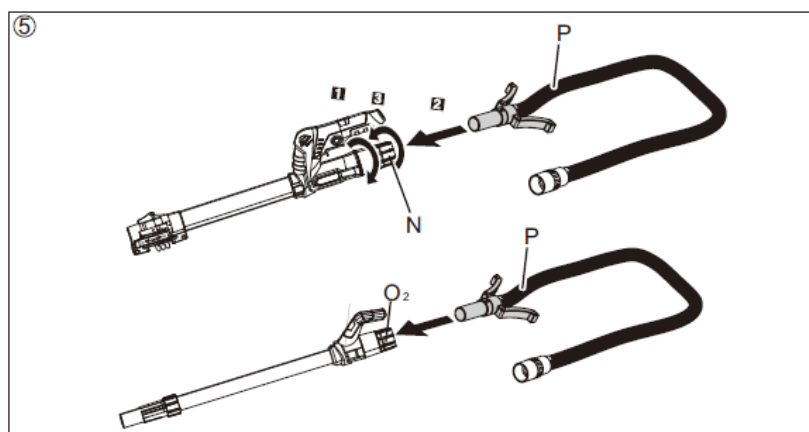
### Түтік ұзындығын ұлғайту

- Жоғарырақ бетте жұмыс істеу үшін қосымша түтікті пайдаланыңыз
- Муфтаны босатыңыз, қосымша түтікті бекітіңіз. Қажет болса, түтіктің ұзындығын реттеңіз. Қосымша түтіктегі «Максималды 1,65 метр» белгісіне назар аударыңыз. Құрастырудан немесе реттеуден кейін муфтаны қатайтыңыз.



### Шаңсорғышқа қосылу

- Құрал тұтқасындағы құлыптан босату белгісі бағытына бұрап, ұзындықты реттейтін бекіткіш муфтаны босатыңыз.
- Суретте көрсетілгендей етіп, шлагіні түтік қосылымына қосыңыз. Жалғастырғыш тетікпен шлангты өндірістік шаңсорғышқа қосыңыз.



### Пайдалану

- Құралды жұмыс бетіне сәл күшпен басыңыз. Ажарлау бастиегін жұмыс бетіне орналастыру үшін жеткілікті сәл күш салыңыз.
- Жылдамдықты реттеуішті бұру арқылы жылдамдықты реттеңіз, пайдаланушы ажарлайтын беттері үшін әртүрлі жылдамдықты таңдай алады.
- Машина мен шаңсорғыш орнатылғаннан кейін және барлық қауіпсіздік шаралары мен жабдықтар орнында болғаннан кейін, шаңсорғышты, содан кейін машинаны қосыңыз. (Егер сіз кіріктірілген қосқышы бар шаңсорғышты қолдансаңыз, жай ғана оны қосыңыз.)
- Тегістеуді бастаңыз және жұмыс бетіне мүмкіндігінше ақырын, тек ажарлау бастиегінің өңделетін бетке жанасатындай етіп тигізіңіз.



*Құралға шамадан тыс күш салмаңыз. Шамадан тыс басу ажарлау тиімділігінің төмендеуіне, ажарлау көпшігінің зақымдалуына немесе құралдың қызмет ету мерзімінің қысқаруына әкелуі мүмкін.*

*Жоғары жылдамдықта үздіксіз өңдеу беттің зақымдалуына әкелуі мүмкін.*

- Сіз қолданып жатқан ажарлағыш дискісінің қолдануыңызға жарамды екеніне көз жеткізіңіз, тым ірі түйіршікті қағаз бақыланбайтын етіп материалды тез алып тастай алады. Тым ұсақ түйіршікті қағаз болса өте жиі бітеліп, беткі қабатын өзгертпеуі мүмкін.

## 5. Құралға қызмет көрсету



*Кез-келген құрастыру, реттеу, жөндеу немесе техникалық қызмет көрсету жұмыстарын орындау кезінде қуат сымын розеткадан ажыратуды ұмытпаңыз.*

*Желдеткіш саңылауларды үшкір заттарды кіргізу арқылы тазартуға тырыспаңыз.*

Жұмыстың соңында құрал-саймандар мен тірек табақшаны машинаның шпиндельінен алыңыз.

Ауыстырылатын керек-жарақтарды, жабдықтарды тазалаңыз.

Құралдың барлық бұрандалы қосылыстарының тығыздығын мезгіл-мезгіл тексеріп отырыңыз және қажет болған жағдайда барлық бос болған қосылыстарды қатайтыңыз.

**Жұмыс аяқталғаннан кейін сыртқы тексеру және бағалау арқылы келесі бөлшектердің техникалық жағдайын, атап айтқанда:**

- Корпус
- Тұтқаларды
- Штепселі және иілісі бар электр сымдарын
- Электр қосқышының жұмысын
- Желдету саңылауларының өткізгіштігін
- Щеткалардың ұшқындауын
- Мойынтіректер мен беріліс жұмысы кезіндегі шу деңгейін
- Іске қосу және біркелкі жұмысын **тексеру қажет**.

Жұмыс аяқталғаннан кейін корпус, желдеткіш саңылауларын, ауыстырып-қосқыштарды, қосымша тұтқалар мен щетканы, мысалы, ауа ағынымен (қысымы 0,3 МПа-дан аспайтын), химиялық құралдар мен жуғыш сұйықтықтарын қолданбай жақшыппен немесе құрғақ шүберекпен тазалау керек. Құрылғы мен қосқыштарды таза құрғақ матамен тазалаңыз.

## 6. Кепілдік шарттары

Тұтынушы құралды сақтау мен пайдалану ережелерін сақтаған жағдайда, өндіруші кәсіпорын құралдың сатып алған күннен бастап 12 айдың ішінде үздіксіз жұмысына кепілдік береді.

Егер кепілдік мерзімінің ішінде құралдың бұзылуы өндірушінің кесірінен болса – өндіруші зауыт кепілдік бойынша жөндеуді іске асырады.

Келесі жағдайларда кепілдік бойынша жөндеу жүргізілмейді және шағымдар қабылданбайды:

- кепілдеме куәлігінде сатушы ұйымның мөртабаны және сатылған күннің жоқ болуы;
- құралдың тасымалдау және пайдалану кезіндегі зақымдалуы;
- пайдалану талаптарының сақталмауы;
- кепілдік мерзімінің өтіп кетуі немесе сақтау шарттарының бұзылуы.

Қызмет ету мерзімі – үш жыл.

## 7. Электр құралын сақтау және кәдеге жарату ережесі

### 7.1 Сақтау

Құралды арнайы қаптамада (кейсте) немесе ластанудан, зақымданудан, ылғалдың әсерінен, тікелей күн сәулесінен, жоғары температурадан немесе олардың күрт өзгеруінен қорғауды қамтамасыз ететін өзге тәсілмен сақтау және тасымалдау ұсынылады.

### 7.2 Сақтау, қызмет ету мерзімдері. Ресурс және кәдеге жарату.

- Бұйымды сақтау мерзімі осы пайдалану жөніндегі нұсқаулықта көрсетілген сақтау шарттары сақталған кезде 10 (он) жылды құрайды. Сақтау мерзімі бұйым шығарылған күннен бастап есептеледі. Осы мерзім аяқталғаннан кейін бұйымның техникалық жай-күйіне қарамастан сақтау тоқтатылуы және бұйымның техникалық жай-күйін тексеру, жөндеуге жіберу немесе кәдеге жарату туралы және жаңа сақтау мерзімін белгілеу туралы шешім қабылдануы тиіс. Дайындалған күні құралдың заттаңбасында көрсетілген.



- Бұйымның қызмет ету мерзімі сақтау шарттары мен пайдалану ережелері, сондай-ақ осы пайдалану жөніндегі нұсқаулықта көрсетілген құралды құрастыру мен монтаждаудың дұрыстығы сақталған кезде 5 (бес) жылды құрайды. Қызмет ету мерзімі бұйым сатылған күннен бастап есептеледі.
- Қызмет ету мерзімі аяқталғаннан кейін немесе белгіленген ресурсқа қол жеткізгеннен кейін құрал пайдаланылмауы және осы құралды кәдеге жарату жүзеге асырылатын Еуразиялық Экономикалық Одаққа мүше мемлекеттің аумағында қолданылатын нормалар мен ережелерге сәйкес қоршаған ортаға экологиялық залал келтірмей кәдеге жаратылуы тиіс.
- Құралды және жиынтықтаушы тораптарды кәдеге жарату, кейіннен екінші рет өңдеу кезінде қайта балқыту немесе пайдалану үшін оны толық бөлшектеуден және кейіннен материалдар мен заттарды түрлері бойынша сұрыптаудан тұрады.
- Осы құрал және жиынтықтаушы тораптар қоршаған орта мен адам денсаулығы үшін қауіпсіз материалдар мен заттардан жасалған. Дегенмен, қоршаған ортаға теріс әсерді болдырмау үшін, құралды пайдалану аяқталғаннан кейін (қызмет ету мерзімінің аяқталуы) немесе оның одан әрі пайдалануға жарамсыздығы үшін, құрал металл сынығы мен пластмассаларды қайта өңдеу бойынша қабылдау бекеттеріне тапсырылуға жатады.

## СЕРВИСТІК ҚЫЗМЕТ КӨРСЕТУ

Бұйымға техникалық қызмет көрсетумен байланысты барлық мәселелер бойынша мамандандырылған сервистік орталықтарға хабарласыңыз. Бұйымды жөндеу және техникалық қызмет көрсетуге уәкілетті сервистік орталықтары туралы толық ақпарат

- [www.alteco.kz](http://www.alteco.kz) сайтында орналасқан

Қосымша ақпаратты сатушыдан немесе біздің Нұр-Сұлтан қаласындағы ақпараттық желі бойынша ала аласыз:

- +7 (7172) 55 44 00
- [service@tssp.kz](mailto:service@tssp.kz)

## СЕРВИСНОЕ ОБСЛУЖИВАНИЕ

По всем вопросам, связанным с техобслуживанием изделия, обращайтесь в специализированные сервисные центры. Подробная информация о сервисных центрах, уполномоченных осуществлять ремонт и техническое обслуживание изделия, находится на сайте

- [www.alteco.kz](http://www.alteco.kz)

Дополнительную информацию Вы можете получить у продавца или по нашей информационной линии в г. Нур-Сұлтан:

- +7 (7172) 55 44 00
- [service@tssp.kz](mailto:service@tssp.kz)

ALTECO авторизацияланған сервистік орталықтарының тізімі

Список авторизованных сервисных центров ALTECO



[alteco.kz/info/service.html](http://alteco.kz/info/service.html)